

MUB/T EC



NUEVO!



- Motor EC altamente eficiente
- Caudal hasta 7,000 pcm
- 100% Velocidad Regulable
- Hasta 120°C operación continua
- Bajo nivel de sonido
- Motor fuera del flujo de aire

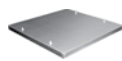
ACCESORIOS RECOMENDADOS



Obturator para MUB p. 254



Protección contra el clima p. 253



Protección contra la intemperie p. 253



Adaptador flex. p. 253



Almohadilla de vibración p. 253



Conexión flex. p. 253

ACCESORIOS ELÉCTRICOS RECOMENDADOS



Potenciómetro p. 237



Transmisor CO₂ p. 243



Termostato de habit. p. 245



Interruptor p. 236

Ventiladores conducto cuadrado

APLICACIÓN

Los extractores de tipo centrífugo de la serie MUB/T-S, están diseñados específicamente para funcionar de manera continua para extraer aire contaminado, humo, gases, olores y vapores con grasa, de campanas extractoras y electrodomésticos de cocinas comerciales. Los ventiladores están diseñados para su instalación en techos y pisos industriales y cocinas comerciales.

DISEÑO

Estructura autoportante perfilada de aluminio con fibra de vidrio reforzada, con esquinas de poliamida de nylon PA6, altamente resistentes a los golpes. Paneles de doble cubierta de acero galvanizado con un aislante acústico y térmico de lana mineral de 20 mm. Panel de mantenimiento removible. Bandeja de condensación integrada con tapón de drenaje de 1". El modelo está equipado con un motor de rotor externo de ahorro de energía y un impulsor radial con alabes curvados hacia atrás.

CONTROL DE VELOCIDAD

La velocidad del motor del ventilador MUB, se controla por medio de una señal 0-10Vdc. El motor proporciona una referencia +10V, que puede usar un potenciómetro montado a distancia.

Si se desea una velocidad (reducida) de funcionamiento constante, la velocidad del ventilador se puede ajustar manualmente y programarse por medio del potenciómetro integral, ubicado en la caja eléctrica. El potenciómetro permite que el equilibrador de sistema marque el flujo de aire necesario.

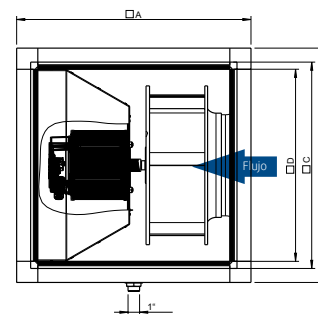
PROTECCIÓN DEL MOTOR

El motor cuenta con protección electrónica para garantizar su funcionamiento seguro.

MUB/T EC

Ventiladores conducto cuadrado

DIMENSIONES



Modelo	DA	DB	DC	DD
MUB/T 025 355EC	500	500	420	378
MUB/T 042 400EC	670	670	590	548
MUB/T 062 450EC / 450K-EC	670	670	590	548
MUB/T 042 500EC	670	670	590	548
MUB/T 062 560EC	800	800	720	678

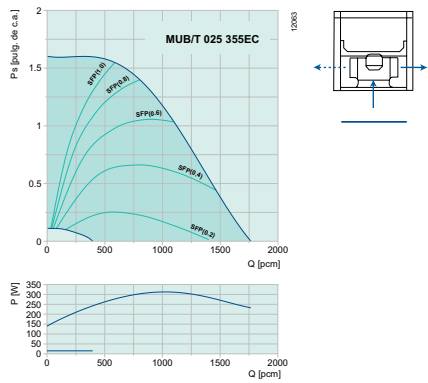
Todas las dimensiones en mm.

ESPECIFICACIONES TÉCNICAS

		MUB/T 025 355EC	MUB/T 042 400EC	MUB/T 042 450EC 450K-K	MUB/T 042 500EC	MUB/T 062 560EC
Tensión / Frecuencia / Fase	V / Hz / ~	230 / 50-60 / 1	230 / 50-60 / 1	230 / 50-60 / 1	400 / 50-60 / 3	400 / 50-60 / 3
Caudal máximo	pcm	1,765	2,564	3,676 3,729	4,797	7,115
Rpm	min ⁻¹	1,508	1,512	1,442 1,504	1,504	1,449
Potencia	W	313	549	827 982	1,536	2,274
Corriente	A	1.33	2.34	1.39 4.18	2.29	3.3
Nivel de presión de Sonido a 3 m	dB (A)	42	44	47	71	52
Temp. máxima del aires transp.	°C	120	120	120	120	120
Peso	kg	31	53	60 66	71	96
Clase de aislamiento		- B / IP55	B / IP55	B / IP55	B / IP55	F / IP55

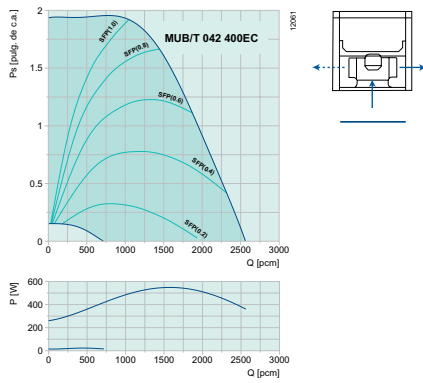
MUB/T EC

RENDIMIENTO



dB(A)	Tot	Banda de frecuencias, Hz							
		63	125	250	500	1k	2k	4k	8k
L _{wa} Impulsión	61	48	50	54	56	55	52	47	40
L _{wa} Extracción	63	50	52	56	58	57	54	49	42
L _{wa} Alrededor	55	42	44	48	50	49	46	41	34

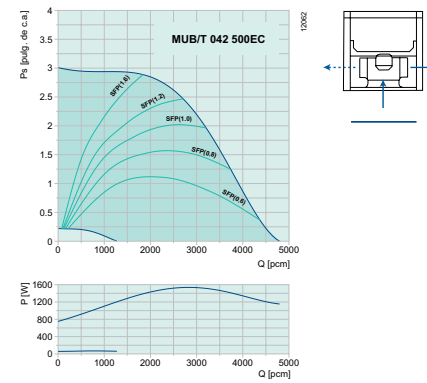
Ventiladores conducto cuadrado



dB(A)	Tot	Banda de frecuencias, Hz							
		63	125	250	500	1k	2k	4k	8k
L _{wa} Impulsión	67	54	56	60	62	61	58	53	46
L _{wa} Extracción	69	56	58	62	64	63	60	55	48
L _{wa} Alrededor	51	38	40	44	46	45	42	37	30

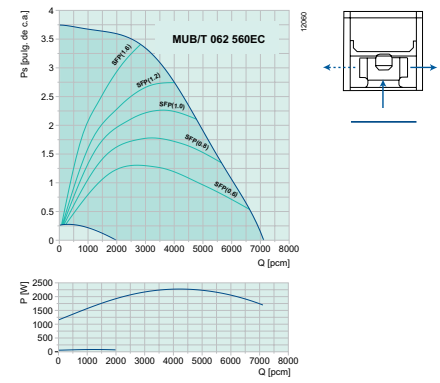
MUB/T EC

RENDIMIENTO

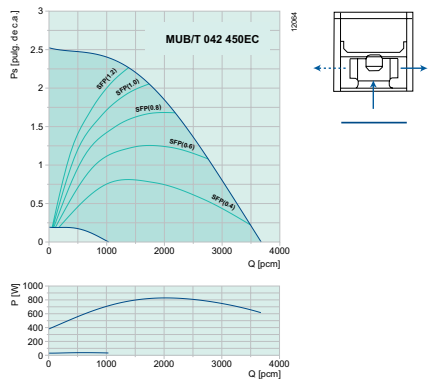


dB(A)	Tot	Banda de frecuencias, Hz							
		63	125	250	500	1k	2k	4k	8k
L _{wa} Impulsión	71	58	60	64	66	65	62	57	50
L _{wa} Extracción	73	60	62	66	68	67	64	59	52
L _{wa} Alrededor	56	43	45	49	51	50	47	42	35

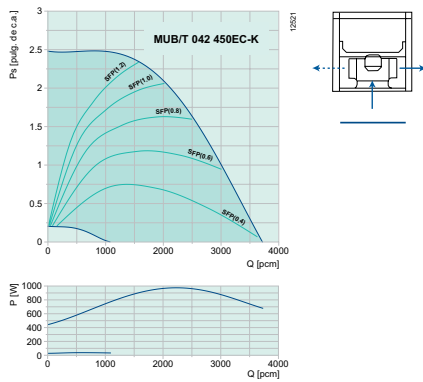
Ventiladores conducto cuadrado



dB(A)	Tot	Banda de frecuencias, Hz							
		63	125	250	500	1k	2k	4k	8k
L _{wa} Impulsión	75	62	65	68	70	69	66	61	54
L _{wa} Extracción	77	64	66	70	72	71	68	63	56
L _{wa} Alrededor	60	47	49	53	55	54	51	46	39



dB(A)	Tot	Banda de frecuencias, Hz							
		63	125	250	500	1k	2k	4k	8k
L _{wa} Impulsión	69	56	58	62	64	63	60	45	48
L _{wa} Extracción	71	58	60	64	66	65	62	57	50
L _{wa} Alrededor	54	41	43	47	49	48	45	40	33



dB(A)	Tot	Banda de frecuencias, Hz							
		63	125	250	500	1k	2k	4k	8k
L _{wa} Impulsión	71	58	60	64	66	65	62	57	50
L _{wa} Extracción	73	60	62	66	68	67	64	59	52
L _{wa} Alrededor	56	43	45	49	51	50	47	42	35