

IV 50-4/6

Centrifugal induction fan

Item number: [157241](#)

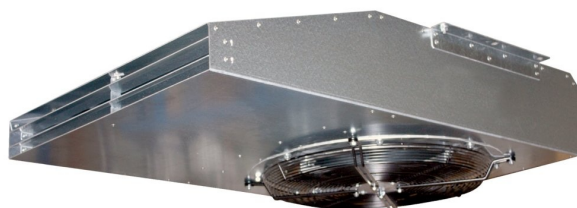
Variant: 400V 3~ 50Hz - 4-pol

Compact casing for thin ceiling height

Standard temperature 55 °C

Variable outlet

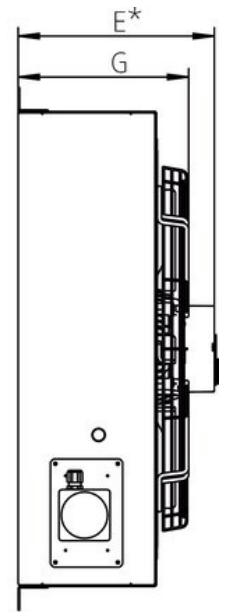
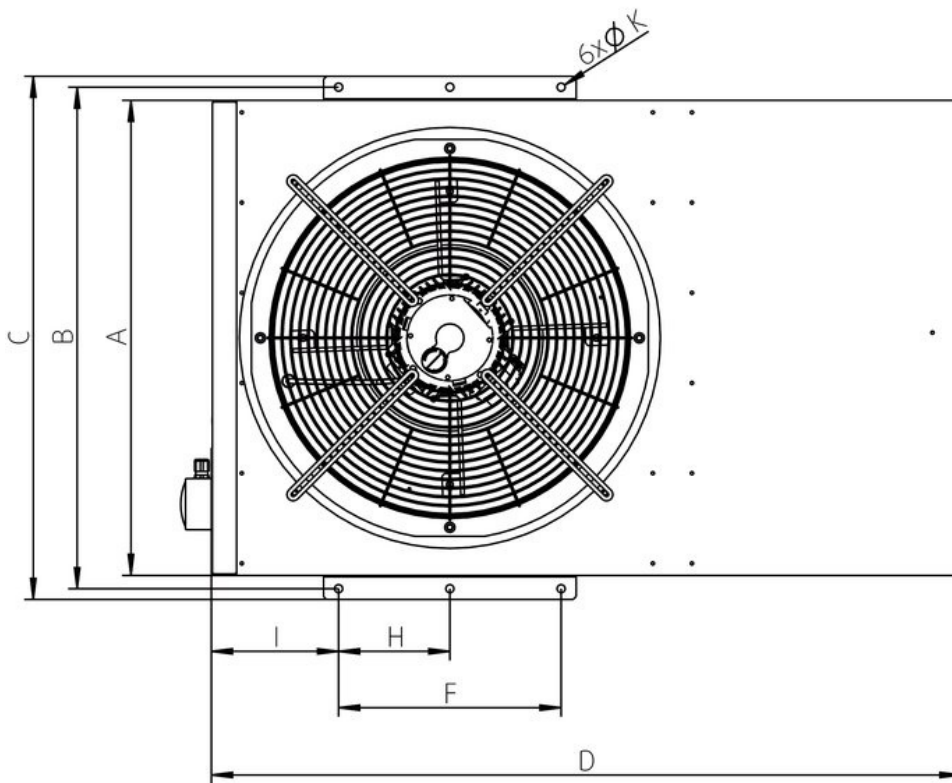
Induction Fan in compact casing with high efficiency radial fan with revision switch (optional). Using for horizontal construction. All steel parts are made of galvanized steel, for best corrosion protection. IEC standard motors, insulation class F, enclosure class IP55, PTC. Systemair induction fans are CE labelled.



Parametros tecnicos

| Datos nominales | | |
|--|------------------|--------|
| Tensión (nominal) | 400 | V |
| Frecuencia | 50 | Hz |
| Fase(s) | 3~ | |
| Circuito de conexión motor | Y | |
| Potencia nominal en el eje (P2)(Nominal) | 1,61 | kW |
| Intensidad máxima | 4,03 | A |
| Revoluciones por minuto | 1.459 | r.p.m. |
| Caudal de aire | 3.250 Para 3.250 | cfm |
| Empuje | 56 Para 56 | N |
| Temperatura del aire transportado | 55 Para 55 | °C |
| Temperatura máxima del aire transportado, con velocidad controlada | 55 | °C |
| Datos de ruido | | |
| Nivel de presión sonora a 3m (campo abierto) | 73 | dB |
| Protección/Clasificación | | |
| Grado de protección ,motor | IP55 | |
| Clase de aislamiento | F | |
| Dimensiones y pesos | | |
| Peso | 81 | kg |
| Otros | | |
| Tipo de motor | AC | |

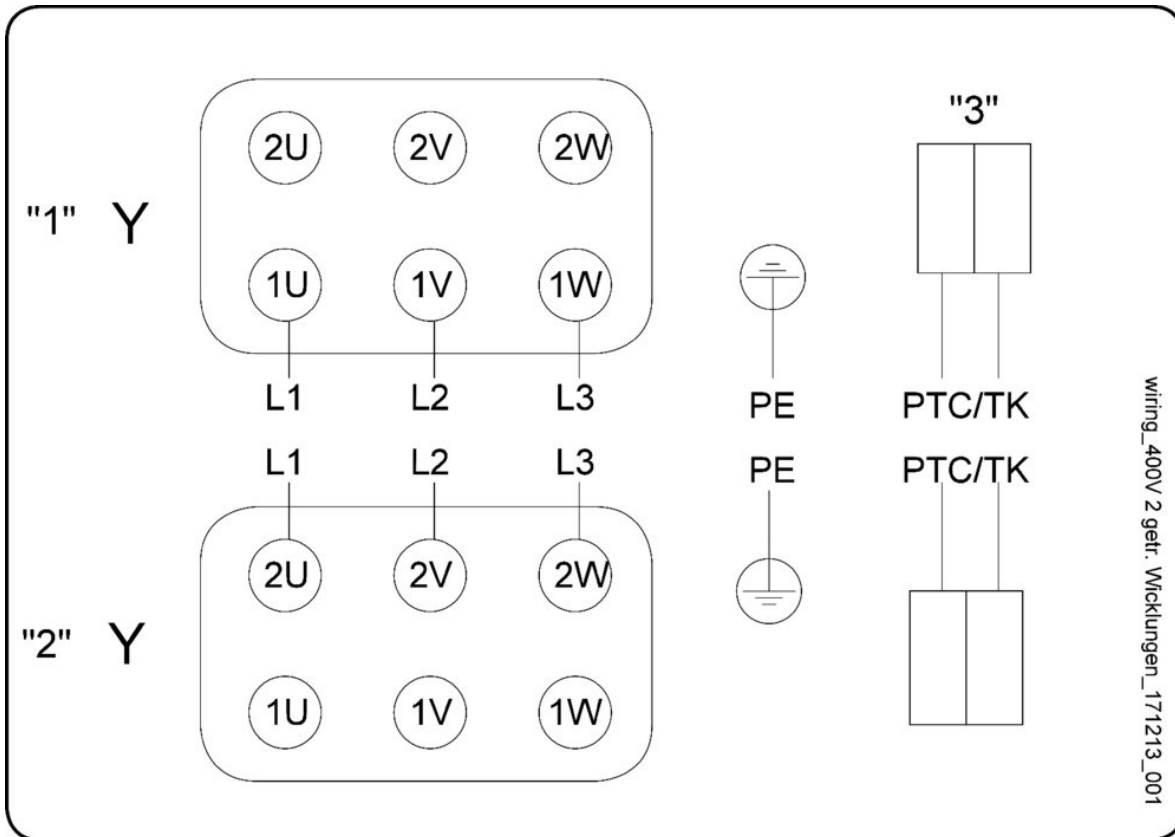
Dimension



| [mm] | A | B | C | D | E* | F | G | H | I | 6øK |
|--------|------|------|------|------|-----|-----|-----|-----|-----|------|
| IV 50 | 790 | 834 | 870 | 1248 | 326 | 370 | 283 | 185 | 210 | 13,5 |
| IV 100 | 1140 | 1184 | 1220 | 1900 | - | 420 | 340 | 210 | 430 | 13,5 |

*EC motor

Cableado



"1" Connection for low speed

"2" Connection for high speed

"3" Thermal motor protection optional

Documentos

- IMO_IV_EN_002.PDF